

**333112**

GD4FG9

**GRIGLIA GAS CON ACQUA E GRIGLIA IN GHISA  
FREESTANDING SU VANO CHIUSO**



- Griglia a gas con acqua freestanding su vano chiuso da 40 cm.
- Potenza: 11 kW.
- Piano di lavoro in acciaio inox AISI 304 con spessore 2mm e finitura Scotch Brite con sistema di giunzione interno.
- Cruscotto e fianchi in acciaio inox AISI 304.
- Griglia di cottura in ghisa con doppia posizione inclinata e orizzontale. Moduli double face per la cottura di carne da un lato e pesce e verdure dall'altro.
- Riscaldamento tramite bruciatori tubolari in acciaio inossidabile AISI 304.
- Accensione piezoelettrica.
- Fiamma pilota e termocoppia di sicurezza.
- Regolazione del riscaldamento tramite valvola con rubinetto.
- Tegolini di schermatura dei bruciatori in acciaio inossidabile AISI 316.
- Cassetto sotto i bruciatori per il contenimento dell'acqua con doppia funzione: raccolta di grassi e residui di cottura per una facile pulizia e l'evaporazione dell'acqua consente una cottura delicata dei prodotti.
- In dotazione alzatina paraspruzzi su 3 lati rimovibile.
- Vano tecnico per un facile allacciamento alla rete gas.
- Piedini in acciaio inossidabile AISI 304 regolabili in altezza 133/195.
- Le apparecchiature a gas sono certificate CE dall'Ente tedesco DVGW e hanno superato i più severi test di sicurezza.
- La fornitura dell'apparecchiatura segue i desideri del cliente in termini di ugelli installati, anche in fase di collaudo. La configurazione standard è gas naturale G20. In aggiunta viene fornita una dotazione di ugelli fosse necessaria la conversione in loco.

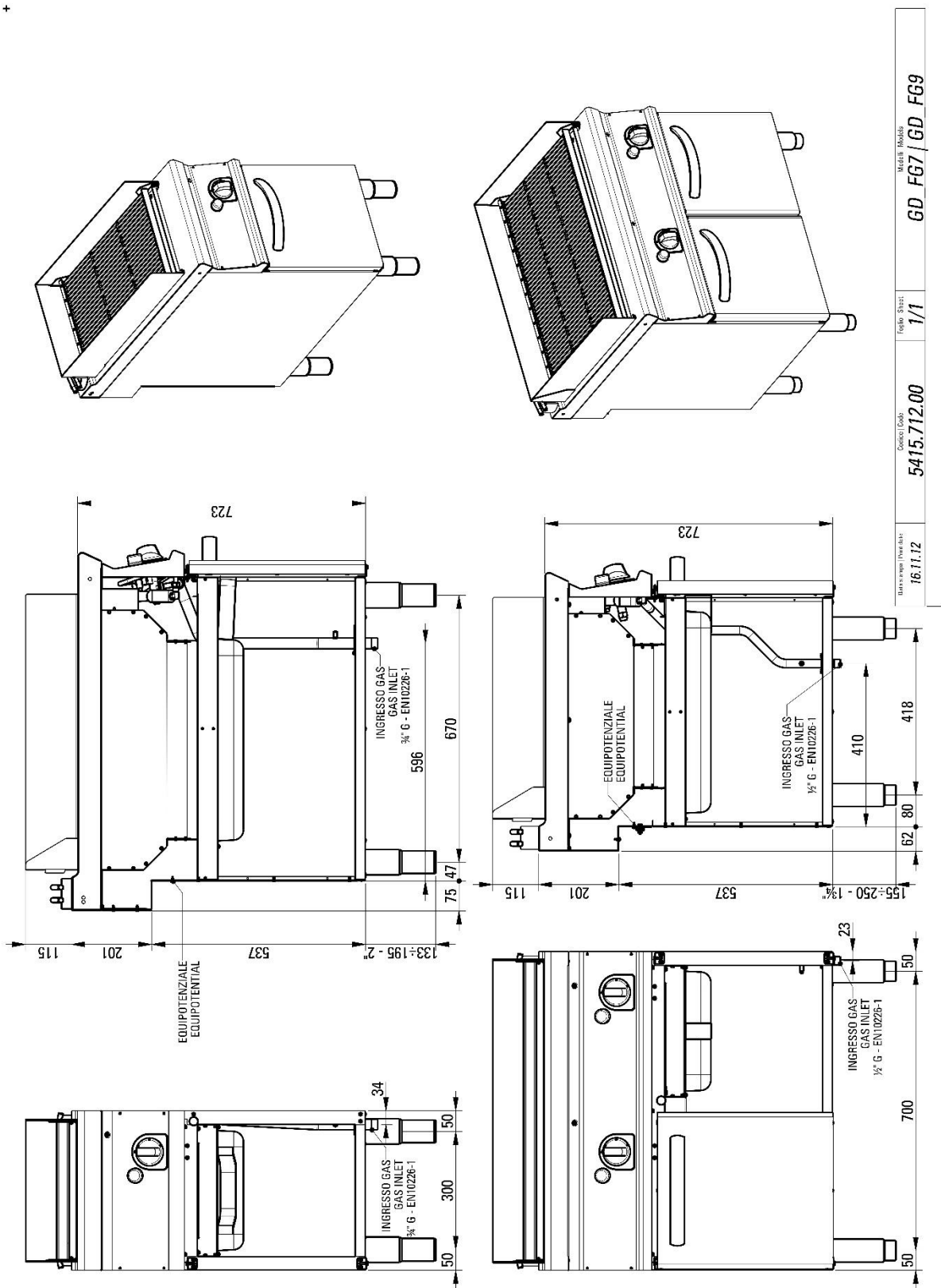
## DATI TECNICI

POTENZA TOTALE	11 kW	POTENZA A GAS	11 kW
CONSUMO DI GAS NATURALE	1,26 m <sup>3</sup> /h	CONSUMO GPL	0.87 kg/h
SUPERFICIE DI COTTURA	27,5x59 cm	TIPO DI GRIGLIA	Ghisa
NUMERO DEL CERTIFICATO GAS CE	CE-0085BO0098	DIAMETRO DELL'ALLACCIAMENTO GAS	3/4"G EN10226-1
QUOTA DELL'ALLACCIAMENTO GAS (H)	0 mm	QUOTA DELL'ALLACCIAMENTO GAS (X)	366 mm
QUOTA DELL'ALLACCIAMENTO GAS (Y)	-671 mm	ALTEZZA DEL PIEDINO	133 mm
REGOLAZIONE DEL PIEDINO	133/195 mm	LARGHEZZA	40 cm
PROFONDITÀ	90 cm	ALTEZZA	90 cm
LARGHEZZA DELL'IMBALLO	100,0 cm	PROFONDITÀ DELL'IMBALLO	46,0 cm
ALTEZZA DELL'IMBALLO	115,0 cm	PESO NETTO	69,6000 kg
PESO LORDO	80 kg	VOLUME	0,5300 m <sup>3</sup>
NOMENCLATURA COMBINATA	84198180	EMISSIONE CALORE LATENTE	2200.0 W
EMISSIONE CALORE SENSIBILE	7920.0 W	EMISSIONE DI UMIDITÀ	3234.0 g/h

## ACCESSORI

- 319009 TAMPONAMENTO POSTERIORE PER VANO L=40CM  
 399573 COPPIA ELEMENTI DI CHIUSURA PER BASI E TOP L=90CM

SCHEMI DI INSTALLAZIONE



Modello	GD FG7 / GD FG9
Versione	1/1
Prezzo	5415.712.00
Versione	16.11.12