

613039

BS80IG7

**BRASIERA 50LT RIBALTABILE GAS FREESTANDING
CON VASCA IN ACCIAIO INOX AISI304**



- Brasiera basculante a gas 50 L freestanding. Modulo da 80x70 cm. Sollevamento della vasca manuale.
- Cruscotto, fianchi e schiena in acciaio inox.
- Sistema di accoppiamento moduli con giunti esterni laterali.
- La destinazione d'uso della brasiera non è soltanto brasare, ma anche per preparare carni in umido, sughi, risotti, verdure al tegame e cotture in poco liquido. Non è consentito l'uso come friggitrice.
- Vasca basculante in AISI 304 con fondo da 12 mm e pareti da 2 mm.
- Riscaldamento tramite bruciatore tubolare multiramo in acciaio inox da 12 kW.
- Valvola termostatica con posizioni da 0 a 7.
- Regolazione termostatica 0-300 °C.
- Accensione piezoelettrica.
- Fiamma pilota e termocoppia di sicurezza.
- Micro di sicurezza sul meccanismo di sollevamento, alzando la vasca spegne il bruciatore e lascia attiva la fiamma pilota.
- Coperchio con maniglia integrata e cerniera tutto in acciaio inossidabile AISI304.
- Comando carico acqua su pannello frontale.
- Erogatore dell'acqua fissato sulla parte posteriore, esterno alla vasca.
- Piedini in AISI 304 regolabili in altezza 133/195 mm.
- Le apparecchiature a gas sono certificate CE dall'Ente tedesco DVGW e hanno superato i più severi test di sicurezza.
- La fornitura dell'apparecchiatura segue i desideri del cliente in termini di ugelli installati, anche in fase di collaudo. La configurazione standard è gas naturale G20. In aggiunta viene fornita una dotazione di ugelli fosse necessaria la conversione in loco.

DATI TECNICI

POTENZA TOTALE	12 kW	POTENZA A GAS	12 kW
RANGE DI TEMPERATURA	100÷300 °C	CAPACITÀ DELLA VASCA	50 lt
CONSUMO DI GAS NATURALE	1,26 m³/h	CONSUMO GPL	0.95 kg/h
DIMENSIONI DELLA VASCA	70x46,5x20 cm	SPESSORE DEL FONDO DELLA VASCA	10 mm
SVUOTAMENTO DELLA VASCA	Ribaltamento manuale	TIPO DI VASCA	AISI 304
NUMERO DEL CERTIFICATO GAS CE	CE-0085AU0441	POSIZIONE DELL'ALLACCIAMENTO IDRICO	Fondo
DIAMETRO DELL'ALLACCIAMENTO GAS	1/2"G EN10226-1	DIAMETRO DELL'ALLACCIAMENTO IDRICO	0,472441"
GRADO IPX	4	LARGHEZZA	80 cm
PROFONDITÀ	70 cm	ALTEZZA	85 cm
LARGHEZZA DELL'IMBALLO	82 cm	PROFONDITÀ DELL'IMBALLO	86 cm
ALTEZZA DELL'IMBALLO	117 cm	PESO NETTO	113 kg
PESO LORDO	133 kg	VOLUME	0,82 m³
NOMENCLATURA COMBINATA	84198180		

ACCESSORI

220585 ELEMENTO DI UNIONE
BSM_7 INCREMENTO VERSIONI A SOLLEVAMENTO MOTORIZZATO SOLO PER MODELLO BS_7

SCHEMI DI INSTALLAZIONE

(IN)
 Collegamento acqua
 Water connection
 Wasseranschluss
 Connexion eau
 Conexión agua

(H)
 Collegamento gas
 Gas connection
 Gasanschluss
 Connexion gaz
 Conexión gas

(⚡)
 Collegamento elettrico
 Electric connection
 Elektrische Verbindung
 Connexion électrique
 Conexión eléctrica

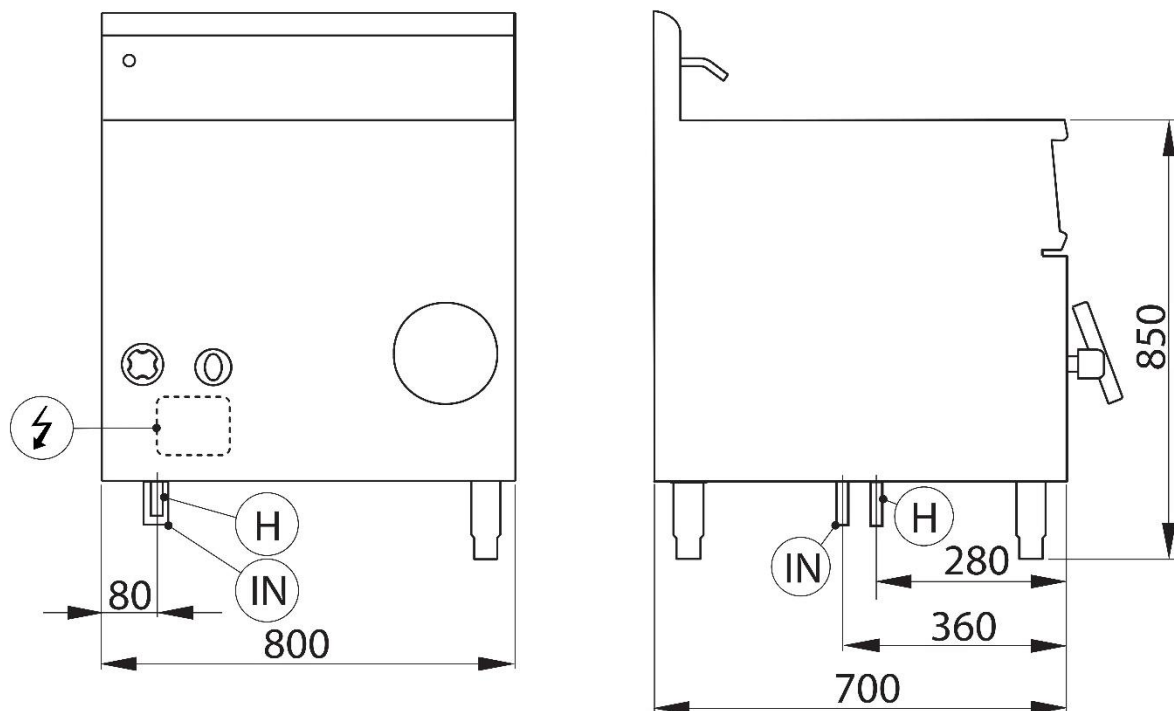


Fig.1 | Abb.1 | рис.1 - 5415.669.00