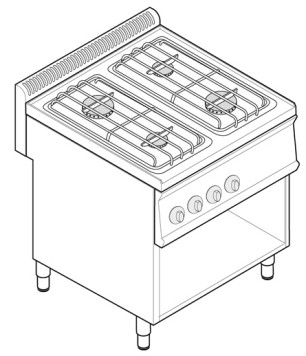


TECNO70 ECO

613049

EC70FG7

PIANO COTTURA GAS 4 FUOCHI SU VANO APERTO

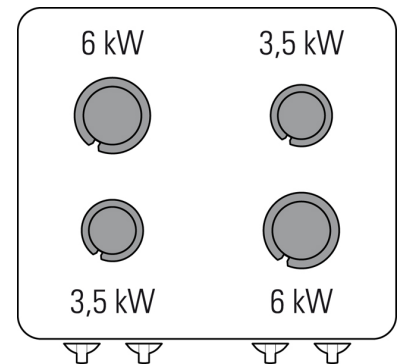


CARATTERISTICHE TECNICHE

- * Costruito in acciaio inox
- * Dotata di piedi regolabili, può essere disposta a parete o ad isola
- * Funzionamento a gas metano o liquido; in dotazione ugelli intercambiabili
- * Cassetti recupero residui posti al di sotto dei bruciatori dei fuochi aperti
- * Piano stampato con vaso antiriboccamento di liquidi
- * Accostabile ad altre apparecchiature attraverso appositi giunti coprifuga
- * Fiamma pilota e valvola di sicurezza su tutti i bruciatori
- * Posapentola in tondino

DATI TECNICI

Potenza	kW	19
Potenza Fuochi Aperti	n°x kW	2x6 + 2x3,5
Potenza Piano	kW	19
Consumo GAS Metano	m³/h	2,01
Dimensione Vano (LxPxH)	cm	69,5x57x40
Numero Bruciatori	n°	4
Supporti Pentola		Tondino
Larghezza	cm	70
Profondità	cm	70
Altezza	cm	85
Larghezza Imballo	cm	76,0
Profondità Imballo	cm	80,0
Altezza Imballo	cm	114,0
Peso Netto	kg	41,0000
Peso Lordo	kg	57,0000
Volume	m³	0,7000



Information shown is provided only as a guide. The company reserves the right to modify these data without notifying anytime. La validità dei dati riportati è indicativa. L'Azienda si riserva il diritto di apportare, in qualsiasi momento, variazioni anche senza preavviso.

TECNOINOX SRL | VIA TORRICELLI, 1 | 33080 PORCIA (PN) ITALY | T +39 0434 920110 | F +39 0434 920422 | TECNOINOX@TECNOINOX.IT | WWW.TECNOINOX.IT